

機械器具 (7) 内臓機能代用器
高度管理医療機器 体外循環装置用遠心ポンプ駆動装置 (70523000)
特定保守管理医療機器 **JMS ミクスフローコンソール**

***【警告】**

使用方法

1. 緊急時に循環を継続するための体制(予備のポンプ、ハンドクラック等)を整え、確認しておくこと。[緊急時に循環が維持できない。]
2. 本装置は、常時監視下で使用すること。本装置の警報等安全機能は、操作者をサポートするための機能であるが、それでも操作者は常に装置を注意深く監視すること。[患者に危険を及ぼす可能性がある。]
3. 本装置周辺で、電磁波を発生する機器(携帯電話、無線機器、電気メス、除細動器など)を使用する場合は、できるだけ離れた位置で使用すること。[誤作動が生じた際、患者に重篤な影響を与える恐れがある。]
4. 本装置のコントロールパネルにケーブルを抜き差しする場合は、必ずコントロールパネルの電源を切った状態で行うこと。[機器が故障する恐れがある。]

【禁忌・禁止】

- * 1. 医用電源(壁コンセント)と本装置の間に、無停電装置等の電源電流を制御する装置を使用しないこと。[UPS電源に切り替わるおそれがある。]
- * 2. 改造禁止。[意図した機能を保てなくなる。]
- * 3. 引火性及び爆発性物質のある場所で本装置を使用しないこと。[引火又は爆発を誘引する可能性がある。]
- * 4. 装置清掃の際、油又はグリースを含む洗浄洗剤及びアセトン系洗剤を使用しないこと。[装置が損傷する可能性がある。]

**** <併用医療機器>**

本品は、以下に記載する遠心式体外循環用血液ポンプ以外と組み合わせて使用しないこと。

「JMS ターボ血液ポンプ」

医療機器承認番号：21300BZZ00559000

また、本品は以下に記載する人工心肺用回路に組み込まれている遠心式体外循環用血液ポンプ以外と組み合わせて使用しないこと。

「OXIA カスタムセット」

医療機器承認番号：21600BZZ00294000

「オキシア人工心肺回路」

医療機器承認番号：22100BZX00959000

【形状・構造及び原理等】

本品は以下の構成部品よりなる。

本体

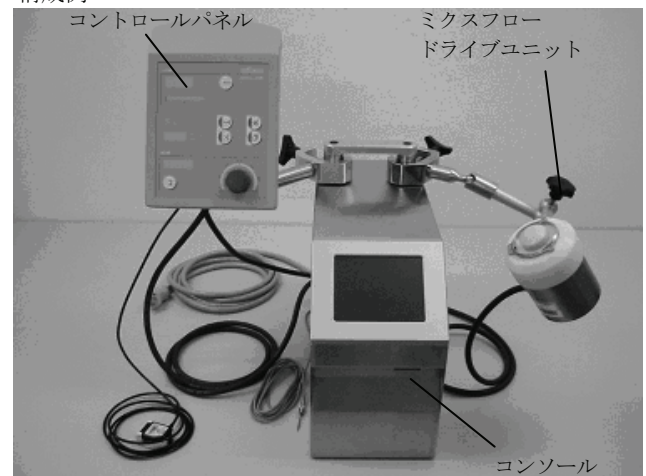
- ** 1. コンソール
(JMS ミクスフロードッキングステーション(JMFPC)
または JMS ミクスフロードッキングステーション
- JMFPCLB)
- 2. コントロールパネル
(JMS ミクスフローシステム (JMFP))
- 3. ミクスフロー ドライブユニット

付属品

1. フロープローブ
2. 圧力センサー
3. バブルセンサー
4. レベルセンサー

5. 手回しドライブユニット
(エマージェンシードライブユニット)

一構成例一



原理

AC電源は、電源から電源ケーブルでコンソールに供給された後、フィルターを通り双極の電源スイッチ、電源電圧切替回路を経て電源トランスに入った後DCに整流され、DC電源モジュールに供給される。DC電源モジュールは更に各回路で必要なDC電源を該当する回路に供給すると共に、バッテリー、無停電電源コントロールモジュールへも供給する。

また、DC電源は、更に接続ケーブルを経てコントロールパネル、ドライブユニットへも供給される。

コンソールからの設定は、タッチスクリーンからタッチパネル回路を経て送られる。

コントロールパネルは、コンソールから供給されるDC 24Vの電源スイッチを経て、フロー基板、遠心ポンプコミュニケーション基板、更にドライブユニットへ供給される。

フロー基板は、コントロールパネル背面のフロープローブコネクタからフロー信号を受け表示設定等を行う。

一方、遠心ポンプコミュニケーション基板は、コントロールパネルのフローコントロールノブの信号、実際の回転数との比較回路、フローとの相互関係を行うRPMコントロール回路を有する。また回転系の表示や入力も行われる。

ドライブユニットの電源は、コントロールパネル後面のコネクタより供給されDAコンバータ等の回路を経てモーターに供給される。モーターに直結した永久磁石の磁力でドライブユニットの外側に取り付けられたポンプヘッド（本申請には含まない）を非接触で駆動する。

モジュール1、2へは圧力モニターモジュール、温度モニターモジュール、バブル/レベルモニターモジュールの任意のモジュールが組み込まれ、相当するセンサーが接続され、その信号がコンソールに入力される。

レベルモニターは容量センサーをリザーバーの外側にあって、液体と気体の誘電率の違いを電氣的に検知し、バブルモニターは人工心肺回路の外側をセンサーで囲み、超音波の通過波で気泡を検知する。圧力モニターは圧力トランスデューサーにて測定した圧力変化を電位差に換算して表示し、フロープローブは、人工心肺回路の流量の変化を超音波により算出し、表示する。温度モニターは人工心肺回路及び心筋保護液の温度変化を測定し、抵抗値に換算して表示する。コントロールパネルの各モニターで設定、収集された情報及び安全装置からの情報を元に、必要に応じてドライブユニットの回転を制御する。流量の調節には、「スピードコントロールモード」と「フローコントロールモード」の2つのモードがある。（このモードの切り替えはオートキーで行う。）

「スピードコントロールモード」は、フロープローブにより計測した流量を目視で確認しながら、操作者がコントロールノブによりモーターの回転数を変化させて、流量を変化させたり維持したりするモードである。

「フローコントロールモード」は、コントロールノブにより目標流量を設定します。設定した目標流量と、フロープローブにより計測した流量とが一致するように、モーターの回転数が変化し、その結果として流量が維持されるモードである。

フロープローブ：流量の変化を超音波による伝達時間計測により算出

温度センサー：温度の変化を抵抗値の変化により換算（市販製品を使用）

圧力モニター：圧力の変化にともなう電位差の変化により換算

レベルセンサー：液体と気体の誘電率の違いを電氣的に検出

バブルセンサー：気泡を超音波にて検出

【使用目的、効能又は効果】

使用目的

本装置は、開心術などの体外循環を必要とする手術において、血液回路に組み込まれた遠心式体外循環用血液ポンプを駆動して、心臓機能の代用又は補助をする遠心式人工心肺ポンプ用駆動装置である。

【品目仕様等】

1. 仕様

形式：遠心式人工心肺ポンプ用駆動装置
ポンプの基数：1基

その他の機能：圧力センサー、温度センサー及びバブル/レベルセンサーによる人工心肺回路からの情報で警報を発する。
温度センサー及びタイマーにより情報を表示する。

2. 性能

1) コンソール

(1) バッテリー動作：最高電源入力
5 LPM 時 90 分動作

2) ドライブユニット

(1) 回転数：0～6000 RPM
(2) 回転制御精度：± 10RPM
(3) ポンプ回転数表示：0～6000 RPM
(4) 回転数表示精度：1 RPM
(5) 設定精度：1 RPM

3) コントロールパネル

流量、圧力、回転数を表示する。
ドライブユニットの回転数を調整・制御する。

4) フロープローブ

(1) 測定流量：-10～+10 LPM
(2) 測定流量精度：± 5 %又は 0.1 LPM
の大きい方。

5) 圧力センサー

(1) 圧力測定：-26.7～107.7 kPa
(-200～800 mmHg)
(2) 圧力精度：±0.67 kPa
(±5 mmHg)

6) バブルセンサー

(1) 測定方式：超音波方式
(2) 検知範囲：5 mm 以上の長さ

7) レベルセンサー

(1) 測定方式：電気容量式
(2) レベル検知範囲：±10 mm

<電磁両立性>

本品は、EMC規格（JIS T0601-1-2）に適合している。

【操作方法又は使用方法等】

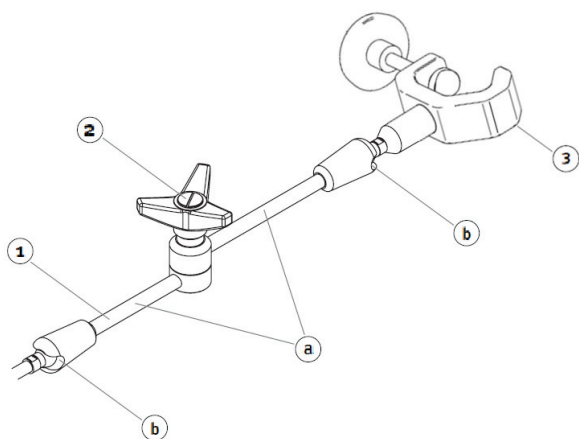
操作方法

<使用前の準備>

** 1) 次の手順でマストホルダーをマストに固定する。

- (1) 固定ネジをマストに取付ける。
- (2) マストホルダーをしっかり押さえながら、クランプを緩める。
- (3) 固定アーム a を、適切な角度に傾け、クランプを固定する。
- (4) マストホルダーが安定して固定されていることを確認する。マストホルダー両方の溝 b の位置が水平に揃っていることを確認すること。

<注意> ドライブユニットの位置の微調整が必要な場合には、必ずクランプを緩めて行なうこと。



- ① マストホルダー
- ② クランプ
- ③ 固定ネジ
- a 固定アーム
- b マストホルダー両端の溝

- ** 2) 電源ケーブルを医用電源に差し込む。また、等電位化導線が正しく接続されていることを確認する。
- 3) すべてのセンサーがコンソール後面のモジュールの相当するコネクタに正しく接続されていることを確認する。
- 4) コンソールが水平で平らな面に置かれ、コンソールの左右のバランスが取れていることを確認する。
- 5) コンソールの電源スイッチを ON にすると本装置に内蔵無停電電源のセルフテストを行い、終了すると警報音が鳴る。十分に充電していない場合は、充電してから使用すること。
- 6) 年月日、時刻、警報音の初期設定及び各パラメータの設定又は確認を行う。初期設定及び各パラメータは、前の設定が記憶されているので必要に応じて変更等を行う。
- 7) 所定の手順により、各センサーの設定を行う。
- 8) 他の装置と併用する場合は、当該装置の取扱説明書に従い所定の準備を行う。

<使用中>

- * 1) コンソールの電源コードを医用電源に差し込む。
- 2) コンソールの電源スイッチを ON にすると共にコントロールパネルの電源スイッチを ON にする。
- ** 3) ポンプヘッド(JMS ターボ血液ポンプ)をミクスフロードライブユニットに上から取り付け、ポンプヘッド下部周辺の凹部とミクスフロードライブユニット金属リング部の凸部を合わせ、ポンプヘッドを差し込み、カチッと音がするまで時計回りに回転させ、固定する。ロックピンを押し込んでポンプヘッドが回転しないようにする。その後、ポンプヘッドが容易にミクスフロードライブユニットから外れないことを確認する。
- 4) 圧力モニター
圧力モニター1を使用する場合、以下の操作を行う。圧力センサーは再使用可能である。
(1) "ON/OFF" スイッチ 1 を押す。
(2) コンソールの圧力モニターモジュールに圧力

センサーを接続する。

- (3) コンソールのタッチパネルより上限の圧リミット、制御圧、ゼロ圧、センサーのゲインを調整する。
- (4) ポンプヘッドの出口側又は入口側血液回路に圧力センサーを取り付ける。

圧力モニター2を使用する場合、以下の操作を行う。

- (1) コンソールの圧力モニターモジュールに圧力センサーを接続する。
- (2) コンソールのタッチパネルより上限の圧リミット、制御圧、ゼロ圧、センサーゲインを調整する。
- (3) ポンプヘッドの出口側又は入口側血液回路に圧力センサーを取り付ける。

5) 温度モニター

温度プローブ（市販品を使用する）は再使用可能である（血液接触無し）。

- (1) コンソールのタッチパネルより温度リミットを設定する。
- (2) コンソールの温度モニターモジュールに温度プローブ（YSI-400 互換）を接続する。
- (3) 温度プローブを任意の場所（人工肺、血液回路の温度プローブ挿入口）に取り付ける。

注：温度モニターにおける上下限の警報は、1チャンネルのみ可能である。患者へ送る血液温度のモニターにはアラーム表示、警報音の機能を持つ1チャンネルを使用すること。

6) バブル/レベルモニター

準備：血液回路のプライミング後以下の設置及び設定を行う。

バブルモニター

- (1) コンソールのレベル/バブルモジュールにバブルセンサーを接続する。
- (2) バブルセンサーを制御すべきポンプヘッドの出口側又は入口側血液回路に設置する。
- (3) コンソールのタッチパネルよりレベル/バブルメニューの設定をする。

レベルモニター

- (1) コンソールのレベル/バブルモジュールにレベルセンサーを接続する。
- (2) レベルセンサーを人工肺リザーバーの最低血液レベルに取り付ける。
- (3) コンソールのタッチパネルよりレベル/バブルメニューの設定をする。

7) フロープローブ

ポンプヘッド出口側チューブにフロープローブをフローの向きに合わせて取付ける。

【使用上の注意】

— 重要な基本的注意 —

本医療機器を用いた体外循環回路の接続・使用に当たっては、学会のガイドライン等、最新の情報を参考とすること。

<参考> 日本心臓血管外科学会、日本胸部外科学会、
日本人工臓器学会、日本体外循環技術医学会、

日本医療器材工業会:人工心肺装置の標準的接続方法およびそれに応じた安全教育等に関するガイドライン

- ** 1) 本装置全般として、次の事項に注意すること。
 - (1) 本装置は、資格を有する熟達した者が、常に監視しながら使用すること。
 - (2) 併用する医薬品及び医療機器の添付文書を確認すること。
 - (3) AC及びバッテリー電源の消失により手回しドライブユニットを使用する場合には、エアと血液レベルを監視しながら体外循環を行うこと。[安全な体外循環を保つため]
- 2) 機器を設置するときは、次の事項に注意すること。
 - (1) 水のかからない場所に設置すること。
 - (2) 気圧・温度・湿度・風通し・日光・ほこり・塩分・イオウ分などを含んだ空気などにより、悪影響の生じるおそれのない場所に設置すること。
- * (3) 傾斜、振動、衝撃（運搬時を含む）など安全状態に注意すること。
- (4) 化学薬品の保管場所や、ガスの発生する場所に設置しないこと。
- (5) 電源の周波数と電圧及び許容電流値（又は消費電力）に注意すること。
- (6) アースを正しく接続すること。
- 3) 機器を作動する前には次の事項に注意すること。
 - * (1) スイッチの接触状況、極性、コネクタ類などの点検を行い、機器が正しく作動することを確認すること。
 - * (2) アースが完全に接続されていることを確認すること。
 - * (3) 全てのコードの接続が正確でかつ完全であることを確認すること。また、コードに亀裂、切れ目、ねじれ等の損傷が無いことを確認すること。
 - (4) ロックピンが奥まで押し込まれていることを確認すること。[奥まで押し込まれていないと、時計回りに回転し固定されていない可能性がある。]
 - (5) 機器の併用は正確な診断を誤らせたり、危険が起る恐れがあるので十分注意すること。
 - (6) ポンプヘッドの内部に液体を充填した状態で作動すること。[ポンプヘッドが破損する可能性がある。]
 - * (7) マストホルダーが確実に固定されていることを確認すること。マストホルダーによって関連装置が確実に保持されない場合は、いかなる状況でもこの装置を使用しないこと。
- 4) 機器の使用中は次の事項に注意すること。
 - (1) 機器全般及び患者に異常のないことを絶えず監視すること。
 - (2) 機器及び患者に異常が発見された場合には、患者に安全な状態で機器の作動を止めるなど適切な処置を講ずること。
 - * (3) 機器に患者が触れることのないように注意する

こと。

- 5) 機器の使用後は次の事項に注意すること。
 - (1) 定められた手順により、操作スイッチなどを使用前の状態に戻した後、電源を切ること。
 - (2) コード類の取り外しに際しては、コードをもって引き抜くなど無理な力をかけないこと。
 - (3) 付属品、コードなどは清浄にしたのち、整理してまとめておくこと。
 - (4) 機器は次回の使用に支障がないよう必ず清浄にしておくこと。
- 6) 故障したときは勝手にいじらず適切な表示を行い、修理は専門家に任せること。
- 7) 機器は改造しないこと。
- * 8) コンソールを使用する際は、必ずバッテリーが100%充電されている状態で使用すること。
- * 9) バッテリー残量については、必ず定期的に確認すること。

【貯蔵・保管方法及び使用期間等】

* 1. 貯蔵・保管方法

- 1) 水のかからない場所に保管すること。
- 2) 気圧、温度、湿度、風通し、日光、ほこり、塩分、イオウ分などを含んだ空気などにより悪影響の生ずるおそれのない場所に保管すること。
- 3) 傾斜、振動、衝撃（運搬時を含む）など安定状態に注意すること。
- 4) 化学薬品の保管場所やガスの発生する場所に保管しないこと。

* 2. 有効期間・使用の期限

指定の保守・点検および消耗品の交換を実施した場合の耐用期間：7年(自己認証による)

*【保守・点検に係る事項】

- ** (1) 本機器及び部品は、次の事項に掲げる点検を必ず行うこと。
- (2) しばらく使用しなかった装置を再使用するときは、使用前に必ず装置が正常に、かつ安全に作動することを確認すること。

<使用者による保守点検>

本装置を安全に使用するために、以下の内容を行なうこと。詳細については、取扱説明書等を熟読・確認すること。

- 1) 本装置の使用前・使用後に、装置及びアクセサリーの清掃と消毒を行なうこと。清掃においては、水で湿らせた不織布以外は使用しないこと。また、消毒においては、医療用アルコール系の手指消毒剤を湿らせた不織布以外は使用しないこと。清掃および消毒時には、液体がハウジングに入らないように注意すること。[衛生上及び装置を安全に操作するため。]

- ** 2) 特にマストホルダーの清掃については、清掃の前にクランプが固定されていることを確認し、マストホルダーのジョイントに水が入らないように注意する

こと。必要に応じてクランプを緩めてジョイントの水気を圧縮空気により慎重に乾かす、または自然乾燥すること。清掃と消毒後は、マストホルダーと固定アームの機能を確認すること。[衛生上及び装置を安全に操作するため。]

- 3) 本装置の使用前に、バッテリーの充電状況を確認し、必要に応じて再充電を行うこと。[停電・電源障害時などの際、バッテリーでの作動ができなくなる恐れがある。]
- 4) 本装置の使用後に、操作時間の記録を行なうこと。[規定された点検を定期的実施するため。]
- 5) 4ヶ月（120日）に一度、バッテリーテストを行うこと。故障している場合は、バッテリー交換を依頼すること。[停電・電源障害時などの際、バッテリーでの作動ができなくなる恐れがある。]

<認定業者による保守点検>

- 1) 性能を適切に維持するため、使用時間が1000時間を超えた場合、あるいは1年に1度、認定された技術者による保守点検を必ず行うこと。

【包装】

1セット

【製造販売業者及び製造業者の氏名又は名称及び住所等】

—選任製造販売業者—

ソーリン・グループ株式会社

〒100-6110 東京都千代田区永田町2-11-1

電話番号：03-3595-7630

—外国特例承認取得者及び製造業者—

Sorin Group Deutschland GmbH

(ソーリン グループ ドイツ社)

国名：ドイツ

** 販売業者の連絡先

株式会社ジェイ・エム・エス 第三営業部(循環器)

〒140-0013

東京都品川区南大井1丁目13番5号 新南大井ビル

電話番号：03-6404-0603